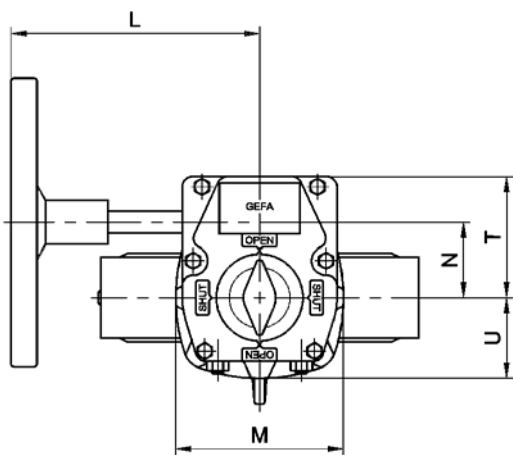
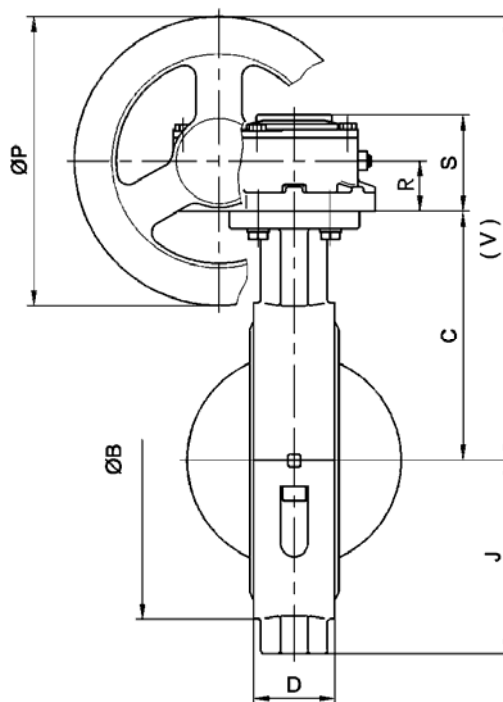
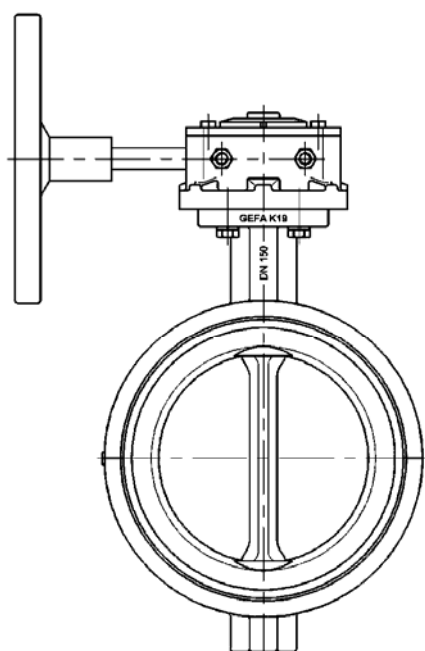


Заслонка серии K16 – K19 с чугунным редуктором Ду50 – Ду300



Материалы редуктора

Корпус: чугун
 Вал: сталь
 Маховик: сталь

По желанию поставляется зубчатое колесо.
 Вес редуктора с маховиком.
 Данные заслонок см. в соответствующих
 типовых листах.

Ду	NPS	Тип редуктора	ØВ	C	D	J	L	M	N	ØP	R	S	T	U	V	kg
50	2"	BGMM0710	109	108	43	66	150	88	39	125	27	58	62	45	198	2,9
65	2 ½"	BGMM0710	129	122	46	76	150	88	39	125	27	58	62	45	212	2,9
80	3"	BGMM0710	144	132	46	84	150	88	39	125	27	58	62	45	222	2,9
100	4"	BGMM0711	164	152	52	99	150	88	39	125	27	58	62	45	242	2,9
125	5"	BGMM1013	194	152	56	110	197	116	52	200	35	67	84	58	287	5,0
150	6"	BGMM1013	220	173	56	134	197	116	52	200	35	67	84	58	308	5,0
200	8"	BGMM1216	275	211	60	158	286	150	67	250	42	81	105	75	378	10,0
250	10"	BGMM1229	330	229	68	188	286	150	67	250	42	81	105	75	396	10,0
300	12"	BGMM1229	377	308	78	228	286	150	67	250	42	81	105	75	475	10,0